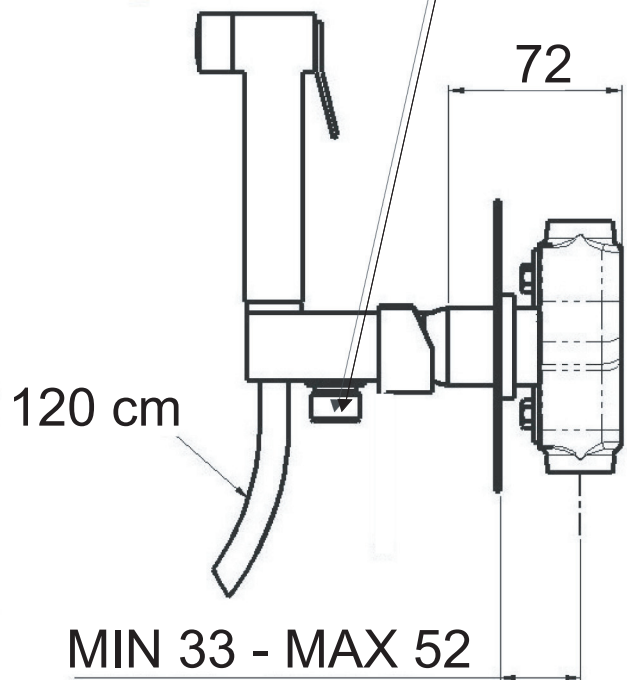
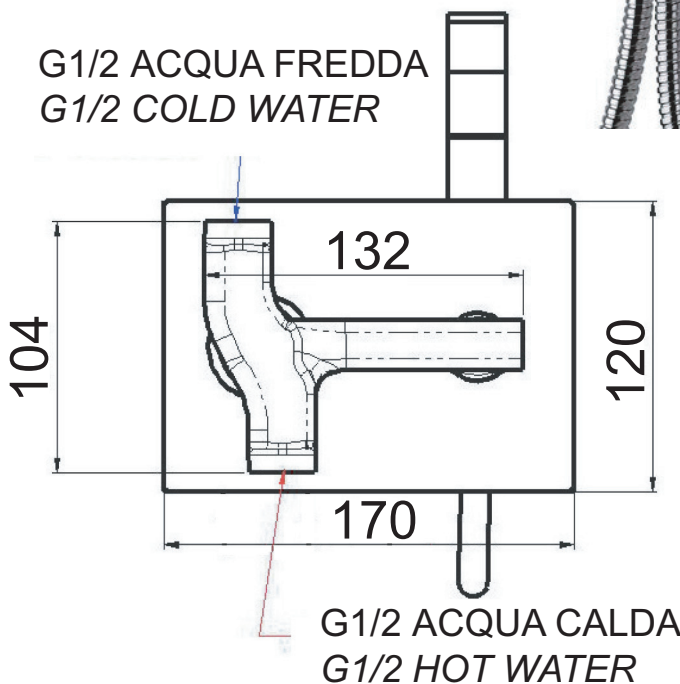




ATTACCO G1/2
PER FLESSIBILE
G1/2 FLEXIBLE
CONNECTION

G1/2 ACQUA FREDDA
G1/2 COLD WATER



CHIUDERE SEMPRE IL FLUSSO CON LA MANIGLIA DEL MISCELATORE FOPO OGNI UTILIZZO
ALWAYS CLOSE THE FLOW WITH THE MIXER HANDLE AFTER EVERY USE

MATERIALI / MATERIALS

OTTONE CROMATO / CHROME PLATED BRASS

CROMATURA / CHROME PLATING

UNI EN 248

Via Leonardo da Vinci 83 - 20062 Cassano d'Adda (MI) Italy - Tel. +39-0363 364211

info@remer.eu www.remer.eu